

## BOSCH SERVICE-QUALITÄT



### Das Bosch CD-ROM-Service-Infosystem

informiert über Bosch Elektrowerkzeuge – inklusive Ersatzteillisten und Explosionszeichnungen und spart so Zeit und Geld beim Ersatzteilmanagement.



### Der Bosch Online-Katalog

bietet alles, was der Kunde – über Bosch Industriewerkzeuge – wissen muss. Darüber hinaus erfährt er Aktuelles und Wissenswertes über Messedaten und Innovationen aus dem Bereich Bosch Industriewerkzeuge.



### Der Bosch Ersatzteil-Service

garantiert in 99 % aller Fälle, dass das gewünschte Ersatzteil ab Lager erhältlich ist und die Arbeit somit schnell fortgesetzt werden kann.



### Der Bosch Recycling-Service

bietet Umweltschutz, an dem man sich aktiv beteiligen kann. Ausgediente Bosch Industriewerkzeuge, Akku-Geräte und Akkupacks werden kostenlos über den Fachhandel oder direkt zurückgenommen und dem Recycling zugeführt.



# BOSCH



## EXACT

Akkuschrauber  
für die Industrie

Bosch Industrial

# AKKUSCHRAUBER FÜR DIE INDUSTRIE



Groß in Leistung – Produktmerkmale	04
Industriewerkzeuge Online	05
Abschaltkupplung	06
<b>1 Akku-Abschalterschrauber mit Li-Ionen Technologie</b>	<b>08</b>
EXACT 12V	10
ANGLE EXACT 12V	14
EXACT ION 18V	16
EXACT ION WK 18V	20
ANGLE EXACT ION 18V	22
<b>2 Zubehör</b>	<b>24</b>
Bosch Akkutechnologie	26
Li-Ion-Akkus + Lader	28
Akkupacks und intelligente Ladegeräte	47
Winkelköpfe	30
Zubehör und Maßzeichnungen	32

# GROSS IN DER LEISTUNG, KOMPAKTES FORMAT

E	X	A	C	T
Ergonomic	EXtremely Light	Accurate	Cmk proven	Tool



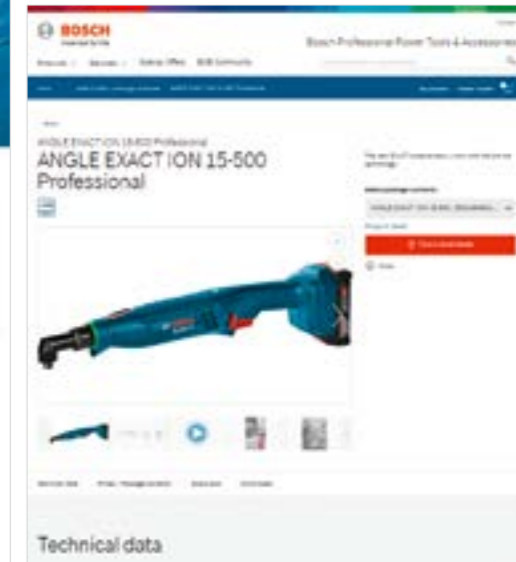
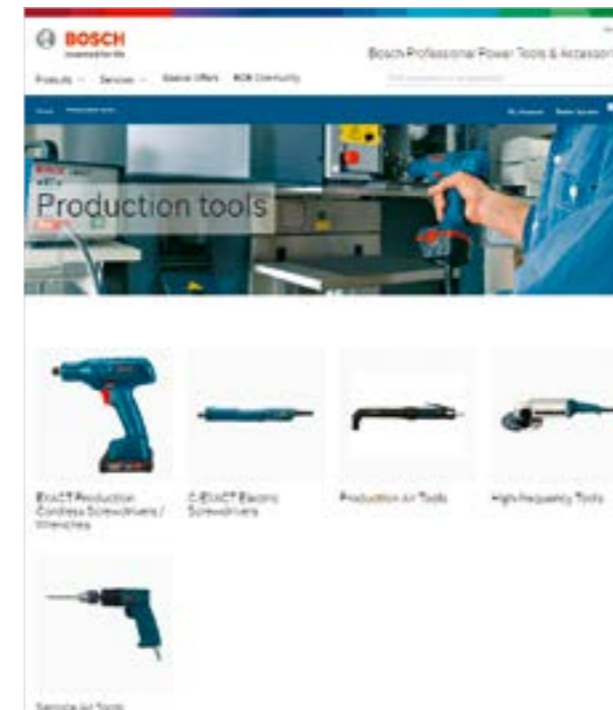
Die **EXACT** und **ANGLE EXACT** von BOSCH sind Akku-Abschalterschrauber für die Industrie – sie bieten höchste Genauigkeit, Langlebigkeit und Energieeffizienz.

In Montagesituationen, in denen Kabel oder Druckluftschläuche stören, erlaubt Ihnen die **EXACT** Baureihe Prozessoptimierung, bessere Produkte zu bauen und Ihre Kosten zu senken.

- **Helle LED-Leuchte**  
zur Ausleuchtung des Arbeitsbereichs
- **Farbige Markierungsringe und Protektoren**  
zur leichten Identifizierung
- **Rechts-/Links-Umschaltung**  
mit einer Hand
- **Wiederholerschutz**
- **Geringes Gewicht, ausgewogene Gewichtsverteilung**  
für bessere Ergonomie
- **Akkus in Industrieausführung**  
für höchste Lebensdauer
- **Drehmomenteinstellung**  
nur mit speziellem Werkzeug
- **Höchste Wiederholgenauigkeit**  
durch die Bauart der Bosch Kupplung
- **Problemloser Service**  
durch Steckverbinder und Gleichteile
- **Optische und akustische Signale**  
informieren über Akkuzustand und Verschraubungsqualität

Alle technischen Daten in diesem Katalog basieren auf der ausschließlichen Verwendung von Bosch IW Akkupacks. Alle Gewichtsangaben nach EPTA 01/2003.

# ÜBERBLICK MIT EINEM KLICK: ALLE INDUSTRIEWERKZEUGE ONLINE



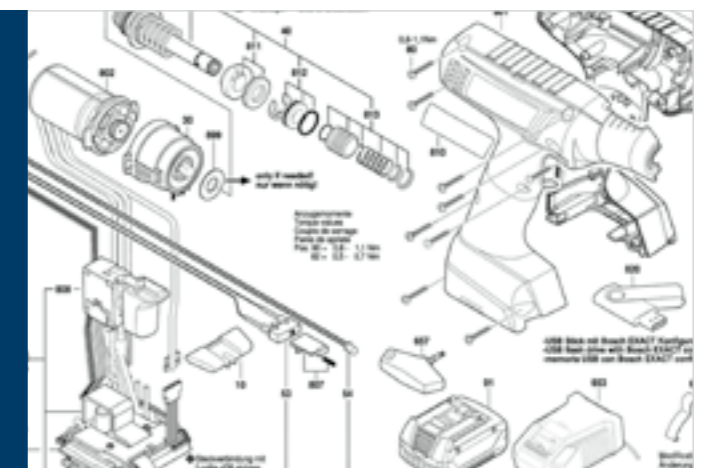
Ein umfangreicher Online-Katalog mit Anwendungen ist unter [boschproductiontools.com](http://boschproductiontools.com) verfügbar.

Die Werkzeugauswahl wird durch die Möglichkeit, Vergleiche zwischen Schraubern zu machen, erleichtert. Zum Beispiel können Sie sich Leistung und Drehzahl unterschiedlicher Geräte anzeigen lassen.

Darüber hinaus finden Sie die neuesten Informationen über Messdaten, Innovationen und Neuentwicklungen von Bosch Industrierwerkzeugen. Sie erhalten schnell alle relevanten Informationen, die Sie benötigen, um die richtigen Werkzeuge für Ihre Produktion auszuwählen.

Maßzeichnungen, 3D-Daten, Homologationsdaten, Betriebsanleitungen, Bilder und Explosionszeichnungen können direkt aus dem Internet heruntergeladen werden.

Unser Ersatzteilservice informiert Anwender darüber, welche Ersatzteile benötigt werden.

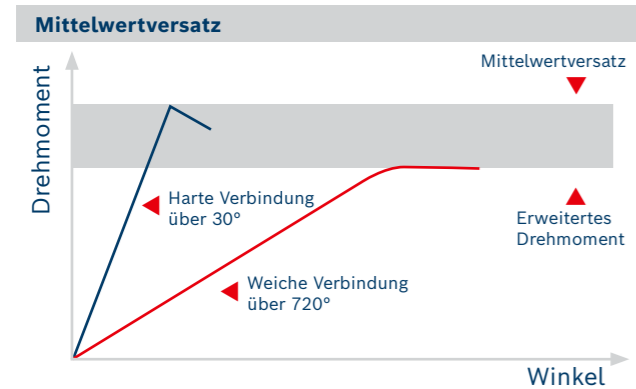


# DIE BOSCH ABSCHALTKUPPLUNG BEWÄHRT IN DER INDUSTRIE

Unsere Abschaltkupplung ist dafür ausgelegt, Bedieneinflüsse auf den Schraubprozess zu minimieren. Kupplungen von Bosch gehören zu den präzisesten und wiederholgenauesten auf der Welt. Unsere Wiederholgenauigkeit erreicht das Niveau einiger gesteuerter EC-Werkzeuge, die mehr als das Zehnfache unserer EXACT Akku-Geräte kosten.

## Präzise und genaue Abschaltung

Die EXACT Kupplung gewährleistet eine hohe Wiederholgenauigkeit und Präzision des Drehmoments. Ob harter Schraubfall von 30 Grad oder weicher Schraubfall von 720 Grad, die Kupplung garantiert einen extrem geringen Mittelwertversatz und ein gleichbleibendes Drehmoment. Die Abschaltung entspricht den Anforderungen von VDI 2647.



Akkuspannung unter einen Mindestwert abfällt. Mit einem speziellen Werkzeug wird die Kupplung justiert. Wird das Einstellwerkzeug für den Benutzer unzugänglich aufbewahrt, kann kein unbeabsichtigtes Verstellen des Drehmoments stattfinden. Farbmarkierungsringe erlauben die schnelle Kennzeichnung verschiedener Schrauber in der Montagelinie.

## Präzise und konstant unter Last

Bosch unterzieht die EXACT Familie äußerst strengen Qualitätsprüfungen. Die Abschaltkupplung des EXACT muss 500.000 Zyklen\* ohne Ausfall überstehen, bevor die Freigabe zur Fertigung erteilt wird. Während des Dauerlaufs wird die Einhaltung der Maschinenfähigkeit überwacht.

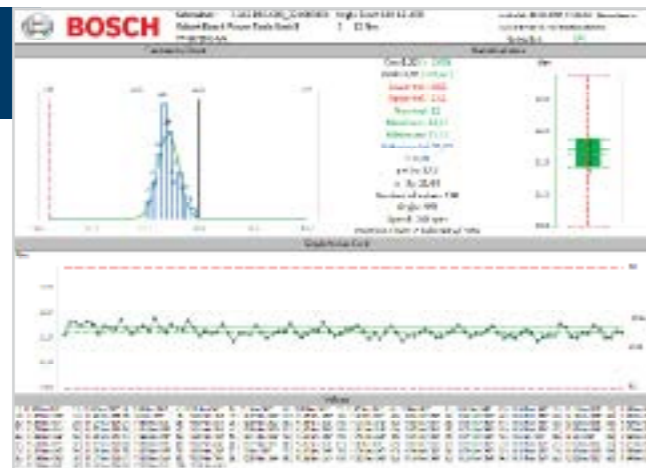
## Ein bewährtes Modul

Die in der Akku-Schrauberfamilie EXACT verwendete Abschaltkupplung ist identisch mit der Kupplung unserer Druckluftindustriewerkzeuge. Diese Kupplung wird seit Jahren in vielfältigen Anwendungen eingesetzt und hat sich in vielen Fertigungseinrichtungen unserer Kunden millionenfach bewährt.

## Bedienerfreundliche Funktionen

Die EXACT Kupplung bietet zirka 10% mehr Drehmoment im Linkslauf zum Lösen von Schrauben. Das vorgegebene Drehmoment wird immer erreicht, unabhängig von der Akkuspannung. Die Elektronik verhindert den Betrieb des Werkzeugs, wenn die

Maschinenfähigkeitsstudie  
ANGLE EXACT 12V-12-400



## HINWEIS

Maschinenfähigkeitsuntersuchungen werden üblicherweise bei maximal 600 U/min nach VDI 2647 erstellt.

Änderungen der Drehzahl und/oder des Drehmoments kann die Genauigkeit beeinflussen. Insbesondere beim Power Boost kann es Einfluss auf das Abschaltverhalten haben. Es kann zum Überlasten der Kupplung kommen.

Die Maschinenfähigkeit muss mit der jeweiligen Einstellung geprüft werden.



Die Akku-Abschalterschrauber EXACT und ANGLE EXACT von Bosch eignen sich für nahezu jede Schraubaufgabe.

\*in Bosch Dauerlauftests

1

## EXACT UND ANGLE EXACT MIT LITHIUM-IONEN-TECHNOLOGIE

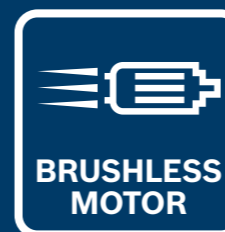


### BESSER ALS JE ZUVOR! MIT DER BOSCH PREMIUM-LITHIUM-IONEN-TECHNOLOGIE

Die handlichen Bosch Akku-Abschalterschrauber der EXACT Reihe sind jetzt kraftvoller und effizienter als je zuvor.

Durch höchste Wiederholungsgenauigkeit sind sie besonders geeignet für Serienverschraubungen und Montagearbeiten mit höchster Leistung bei sehr hohen Qualitätsansprüchen. Dank der Bosch Lithium-Ionen-Akkutechnologie bieten sie höchste Power für hohe Drehmomente und Drehzahlen. Desweiteren sind sie extrem belastbar bei geringstem Energieverlust und senken durch überlegene Lebensdauer zusätzlich Ihre Kosten. Außerdem überzeugen sie durch ihr geringes Gewicht von nur 0,8 kg (EXACT 12V) für angenehmes Arbeiten im Schichtbetrieb.

Jetzt auch mit:



# EXACT 12V UND ANGLE EXACT 12V

Kleiner, kürzer, leichter – Der Akku-Industrieschrauber mit der besten Ergonomie!



- Beste Ergonomie**  
 Mit einer Kopflänge von 154 mm und einem Gewicht von 0,8 kg inklusive Akku 12V 3,0Ah
- Beste Prozesskontrolle**  
 Mit 6 unterschiedlichen Schraubstufen, einstellbar nach Zeit, Drehzahl, -richtung und -winkel, sowie Drehmoment
- Höchste Lebensdauer und Robustheit**  
 Dank des bürstenlosen EC-Motors und hochwertiger, verschleißfreier Komponenten



- Kompakte 2,0 und 3,0-Ah-Akku** aus der 12-Volt-Klasse
- Die kompakte Bauform ist ideal für die 12-Volt-Werkzeuge
- Durch die optimierte Akkukapazität eignet sich der Akku für die meisten 12-Volt-Anwendungen
- 6,0-Ah-Akku mit maximaler Laufzeit aus der 12-Volt-Klasse von Bosch
- Extrem hohe Akkukapazität ermöglicht eine um zirka 300% längere Laufzeit als beim Modell 12V 2.0Ah Professional
- Kompakt und mit einem perfekten Verhältnis von Kapazität zu Größe für ultimative Leistung bei 12-Volt-Elektrowerkzeugen
- Kompatibel seit 2005: Alle unsere Akkus passen innerhalb der jeweiligen Voltklasse in die neuen und die bereits vorhandenen Bosch Professional Werkzeuge.

## Handhabung & Ergonomie EXACT 12V

- Extrem leichtes Werkzeug mit nur 0,65 kg Gewicht ohne Batterie
- Sehr kurze Kopflänge (154 mm) und geringe Höhe (179 mm)

## 1/4"-Schnellwechselfutter

- Für schnellen Werkzeugwechsel

## LED - Ringlicht

- Für perfekte Beleuchtung in dunklen und engen Räumen
- Einstellbar über USB-Anschluss

## Neuer extrem kleiner Winkelkopf

- Mit 1/4" Schnellwechselfutter oder 3/8" Vierkant, stufenlos drehbar

## Handhabung & Ergonomie ANGLE EXACT 12V

- Extrem leichtes Werkzeug mit nur 0,9 kg Gewicht ohne Batterie
- Geringe Kopflänge (346 mm)

## Höchste Prozesssicherheit

- Optische und akustische Anzeige der Schraubergebnisse und des Akkuzustandes

## Flexible Power System

- Kompatibel mit allen 12-V-Akkus von Bosch Professional ab 2,0 Ah (und Ladegeräten)

## USB-Schnittstelle zur Parametrierung von Drehzahl Schraubstufen

- Auf Ihre spezielle Anwendung einstellbar
- Einstellbar nach Abschaltung, Winkel und Zeit

## Sicherheit

- Sicherer 12-Volt-Li-Ion-Akkupack, mit extrem langer Lebensdauer

## Auf spezielle Anwendungen einstellbar

- USB-Schnittstelle zur Parametrierung von Drehzahl Schraubstufen

## Robustheit & Lebensdauer

- Bürstenloser Hochleistungsmotor
- Wartungsfreie Komponenten
- Extrem robustes und hochwertiges Werkzeug für die längste Lebensdauer

## Beste Werkzeugkontrolle

- Einstellbar über USB-Anschluss
- Verschiedene Anziehphasen
- Einstellbar nach Abschaltung, Winkel und Zeit



**Kleiner, kürzer, leichter – Der Akku-Industrieschrauber mit der besten Ergonomie!**

- **Beste Ergonomie:** Mit einer Kopflänge von 154 mm und einem Gewicht von 0,8 kg inklusive Akku 12V 3,0Ah
- **Beste Prozesskontrolle:** Mit 6 unterschiedlichen Schraubstufen, einstellbar nach Zeit, Drehzahl, -richtung und -winkel, sowie Drehmoment
- **Höchste Lebensdauer und Robustheit:** Dank hochwertiger und verschleißfreier Komponenten
- Bürstenloser (EC-)Motor für 30 % mehr Effizienz (im Vergleich zu herkömmlichen Gleichstrom-Motoren) und extrem lange Lebensdauer
- LED – Ringlicht für optimale Ausleuchtung des Arbeitsbereichs, einstellbar über USB-Schnittstelle
- Präzisions-Abschaltkupplung mit cmk > 1,67 (im +/-10 %-Toleranzbereich nach VDI 2647)
- Optische und akustische Anzeige der Schraubergebnisse und des Akkuzustands, für höchste Prozesssicherheit
- Die Bosch Premium-Lithium-Ionen-Technologie für lange Lebensdauer und Laufzeit




EXACT		Bestellnummer
EXACT 12V-6-670		0 602 496 400 <b>5er-Pack:</b> 0 602 496 500
EXACT 12V-4-1100		0 602 496 404 <b>5er-Pack:</b> 0 602 496 504
EXACT 12V-2-670		0 602 496 402 <b>5er-Pack:</b> 0 602 496 502

Drehmoment hart/weich nach ISO 5393 (Nm)	Drehzahl (Leerlauf)	Werkzeugaufnahme	Akkukenndaten (V)	Drehrichtung	Gewicht nach EPTA (kg)
1,5 – 6	134 - 670 * mit Power Boost maximal 900	1/4"-Schnellwechselfutter	12V 3,0Ah**	R/L	0,85 (inkl. Akku)
1 – 4	220 - 1100 * mit Power Boost maximal 1500	1/4"-Schnellwechselfutter	12V 3,0Ah**	R/L	0,85 (inkl. Akku)
0,5 - 2	134 - 670 * mit Power Boost maximal 900	1/4"-Schnellwechselfutter	12V 3,0Ah**	R/L	0,85 (inkl. Akku)
* eingeschränkte Leistung bei Drehzahlen <50%			** Akku nicht im Lieferumfang		

# ANGLE EXACT 12V

Kleiner, kürzer, leichter – Der Akku-Industrieschrauber mit der besten Ergonomie!

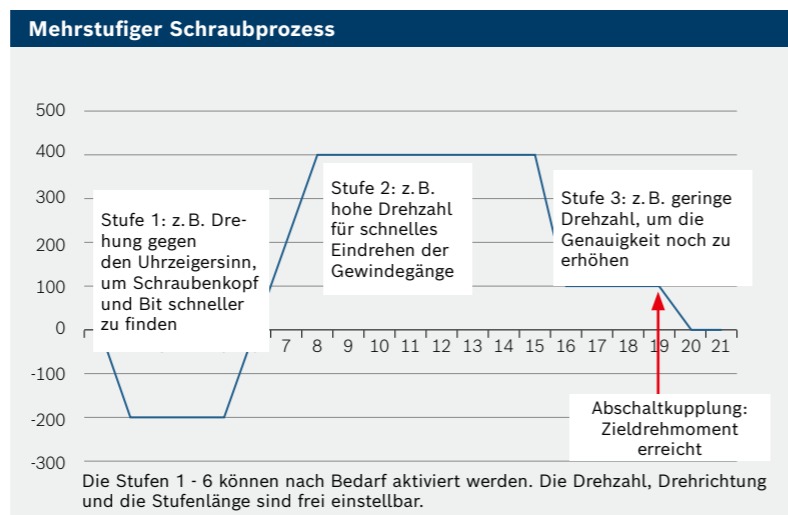
- **Beste Ergonomie:** Mit einer Kopflänge von 346 mm und einem Gewicht von 1,1 kg inklusive Akku 12V 3,0Ah
- LED – Ringlicht für optimale Ausleuchtung des Arbeitsbereichs, einstellbar über USB-Schnittstelle
- Neuer extrem kleiner Winkelkopf mit ¼“ Schnellwechselfutter oder 3/8“ Vierkant, stufenlos drehbar
- Präzisions-Abschaltkupplung mit cmk > 1,67 (im +/-10 %-Toleranzbereich nach VDI 2647)
- Optische und akustische Anzeige der Schraubergebnisse und des Akkuzustands, für höchste Prozesssicherheit
- Die Bosch Premium-Lithium-Ionen-Technologie für lange Lebensdauer und Laufzeit

ANGLE EXACT	Bestellnummer
 <b>ANGLE EXACT 12V-12-400</b>	0 602 496 600
 <b>ANGLE EXACT 12V-6-600</b>	0 602 496 601
 <b>ANGLE EXACT 12V-3-600</b>	0 602 496 602

Konfiguration	Drehmoment hart/ weich nach ISO5393 (Nm)	Drehzahl (Leerlaufdrehzahl)	Akkudaten	Drehrichtung	Gewicht nach EPTA (kg)
mit 12V Winkelkopf (bitte separat bestellen)	3 - 10 Nm maximal 12*	74-370** mit Power Boost maximal 500	12V 3,0Ah***	R/L	1,1****
mit Adapter 0 602 496 022 und geradem Schraubkopf 0 607 453 631 (bitte separat bestellen)	1,5 - 6 maximal 6,5*	34-670** mit Power Boost maximal 910	12V 3,0Ah***	R/L	1,2****
mit Adapter 0 602 496 022 und 180W Winkelkopf (bitte separat bestellen)	2,5 - 8 maximal 9*	95-480** mit Power Boost maximal 650	12V 3,0Ah***	R/L	1,2****
mit 12V Winkelkopf (bitte separat bestellen)	2,0-6,0	120-600** mit Power Boost maximal 800	12V 3,0Ah***	R/L	1,1****
mit 12V Winkelkopf (bitte separat bestellen)	1,0-3,5	120-600** mit Power Boost maximal 800	12V 3,0Ah***	R/L	1,1****

\* Nur im Zyklusbetrieb möglich: < 5 Verschraubungen pro Minute  
 \*\* eingeschränkte Leistung bei Drehzahlen <50%  
 \*\*\* Akku nicht im Lieferumfang  
 \*\*\*\*inkl. Akku 3,0Ah und Winkelkopf

# EXACT ION UND ANGLE EXACT ION 18V MIT LITHIUM-IONEN-TECHNOLOGIE



**Mehr Prozesssicherheit:**

- Präzisionsabschaltkupplung mit  $C_{mk} > 1,67$  (im  $\pm 10\%$ -Toleranzbereich nach VDI 2647)
- NEU! Mehrstufiger Schraubprozess auf Ihren individuellen Schraubfall über USB-Schnittstelle einstellbar

**Mehr Effizienz:**

- NEU! Die Bosch Premium-Lithium-Ionen-Technologie für lange Lebensdauer und Laufzeit
- NEU! Bürstenloser (EC-)Motor für 30% mehr Effizienz (im Vergleich zu herkömmlichen Gleichstrom-Motoren) und extrem lange Lebensdauer

**Mehr Komfort:**

- NEU! Neues ergonomisches Design und geringeres Gewicht für noch angenehmeres Arbeiten

**Weniger Kosten:**

- NEU! Durch schnellere Drehzahlen (im Vergleich zum Vorgänger) und Schraubstufen können die Fertigungszeiten verringert und die Qualität verbessert werden

**1/4"-Schnellwechselfutter**, für schnellen Werkzeugwechsel

**Beleuchtungs-LED**, für optimale Ausleuchtung des Arbeitsbereichs

Die bewährte Bosch **Abschaltkupplung** einstellbar mit Spezialwerkzeug, für höchste Genauigkeit

**Neuartige modulare Elektronik**, für noch einfachere Wartung

**Winkelkopf** verstellbar, für noch ergonomischeres Arbeiten

**Beleuchtungs-LED** verstellbar, für optimale Ausleuchtung des Arbeitsbereichs

**Sicherer 18-Volt-Li-Ion-Akkupack**, mit extrem langer Lebensdauer

**Bürstenloser Motor**: für wartungsfreien Betrieb

**Optische und akustische Anzeige der Schraubergebnisse und des Akkuzustands**, für hohe Prozesssicherheit

**Neues Schaltermodul und neues Handgriffdesign**, für noch ergonomischeres Arbeiten

**USB-Schnittstelle zur Parametrierung von Drehzahl Schraubstufen**, auf Ihre spezielle Anwendung einstellbar



**Flexible Power System**









- **Neuartige, patentierte Schnittstelle**, gegen Verwechslungen
- **Temperaturüberwachung und Überlastschutz**, für extrem lange Lebensdauer
- **Doppelte Arretierung**, gegen Herausfallen
- **Ladezustandsanzeige**, zur Erkennung des Ladezustands
- **Bosch Hochleistungsakkuzellen**, mit geringem Energieverlust, für höchste Drehzahlen und Drehmomente
- **Integrierte Kühlung**, für extrem lange Lebensdauer



# EXACT ION 18V MIT LITHIUM-IONEN-TECHNOLOGIE

- Präzisions-Abschaltkupplung mit  $Cmk > 1,67$  (im  $\pm 10\%$ -Toleranzbereich nach VDI 2647)
- Mehrstufiger Schraubprozess auf Ihren individuellen Schraubfall über USB-Schnittstelle einstellbar
- Die Bosch Premium-Lithium-Ionen-Technologie für lange Lebensdauer und Laufzeit
- Bürstenloser (EC-)Motor für 30% mehr Effizienz (im Vergleich zu herkömmlichen Gleichstrom-Motoren) und extrem lange Lebensdauer
- Neues ergonomisches Design und geringeres Gewicht für noch angenehmeres Arbeiten
- Durch schnellere Drehzahlen und Schraubstufen können die Fertigungszeiten verringert und die Qualität verbessert werden

	Bestellnummer	Drehmoment hart / weich nach ISO 5393 (Nm)	Drehzahl (Leerlauf)
<b>EXACT ION 2-700</b> 	0 602 494 400	0,5 - 2	70 – 700*
<b>EXACT ION 4-2000</b> 	0 602 494 401	1,5 - 4	200 – 2.000*
<b>EXACT ION 6-1500</b> 	0 602 494 402	1,5 - 6	150 – 1.500*
<b>EXACT ION 8-1100</b> 	0 602 494 403	2 - 8	110 – 1.100*
<b>EXACT ION 12-700</b> 	0 602 494 404	2 - 12	70 – 700*
<b>EXACT ION 12-450</b> 	0 602 494 405	2 - 12	45 – 450*

\* Unter 50% Drehzahl ev. geringere Leistung

Werkzeugaufnahme	Akkukenndaten (V)	Drehrichtung	Gewicht nach EPTA (kg)	Im Lieferumfang enthaltenes Zubehör
1/4"- Schnellwechselfutter	18 V/2,0 Ah **	R/L	1,3 (inkl. Akku)	Farbring hellgrün
1/4"- Schnellwechselfutter	18 V/2,0 Ah **	R/L	1,3 (inkl. Akku)	Farbring grau
1/4"- Schnellwechselfutter	18 V/2,0 Ah **	R/L	1,3 (inkl. Akku)	Farbring schwarz
1/4"- Schnellwechselfutter	18 V/2,0 Ah **	R/L	1,3 (inkl. Akku)	Farbring orange
1/4"- Schnellwechselfutter	18 V/2,0 Ah **	R/L	1,3 (inkl. Akku)	Farbring rot
1/4"- Schnellwechselfutter	18 V/2,0 Ah **	R/L	1,3 (inkl. Akku)	Farbring schwarz

\*\* Akku nicht im  
Lieferumfang

# EXACT ION WK 18V MIT LITHIUM-IONEN-TECHNOLOGIE

- Präzisions-Abschaltkupplung mit  $Cmk > 1,67$  (im  $\pm 10\%$ -Toleranzbereich nach VDI 2647)
- Mehrstufiger Schraubprozess auf Ihren individuellen Schraubfall über USB-Schnittstelle einstellbar
- Die Bosch Premium-Lithium-Ionen-Technologie für lange Lebensdauer und Laufzeit
- Bürstenloser (EC-)Motor für 30% mehr Effizienz (im Vergleich zu herkömmlichen Gleichstrom-Motoren) und extrem lange Lebensdauer
- Neues ergonomisches Design und geringeres Gewicht für noch angenehmeres Arbeiten
- Durch schnellere Drehzahlen und Schraubstufen können die Fertigungszeiten verringert und die Qualität verbessert werden

	Bestellnummer	Drehmoment hart/weich nach ISO 5393 (Nm)*	Drehzahl (Leerlauf)*
<b>EXACT ION 6-1500 WK</b> 	0 602 494 406	2 – 8	105 – 1.050**
<b>EXACT ION 8-1100 WK</b> 	0 602 494 407	2 – 11	75 – 750**
<b>EXACT ION 12-700 WK</b> 	0 602 494 408	2 – 16	50 – 500**
<b>EXACT ION 12-450 WK</b> 	0 602 494 409	2 – 16	32 – 320**

\*Gemessen mit Bosch Winkelschraubkopf

\*\* Unter 50% Drehzahl ev. geringere Leistung

Werkzeugaufnahme	Akkukenndaten (V)	Drehrichtung	Gewicht nach EPTA (kg)	Im Lieferumfang enthaltenes Zubehör
Flansch für Winkelkopf ***	18 V/2,0 Ah ****	R/L	1,4 (inkl. Akku)	Farbring schwarz
Flansch für Winkelkopf ***	18 V/2,0 Ah ****	R/L	1,4 (inkl. Akku)	Farbring orange
Flansch für Winkelkopf ***	18 V/2,0 Ah ****	R/L	1,4 (inkl. Akku)	Farbring rot
Flansch für Winkelkopf ***	18 V/2,0 Ah ****	R/L	1,4 (inkl. Akku)	Farbring hellblau

\*\*\* Winkelkopf nicht im Lieferumfang

\*\*\*\* Akku nicht im Lieferumfang

# ANGLE EXACT ION 18V MIT LITHIUM-IONEN-TECHNOLOGIE

- Präzisions-Abschaltkupplung mit  $Cmk > 1,67$  (im  $\pm 10\%$ -Toleranzbereich nach VDI 2647)
- Mehrstufiger Schraubprozess auf Ihren individuellen Schraubfall über USB-Schnittstelle einstellbar
- Die Bosch Premium-Lithium-Ionen-Technologie für lange Lebensdauer und Laufzeit
- Bürstenloser (EC-)Motor für 30% mehr Effizienz (im Vergleich zu herkömmlichen Gleichstrom-Motoren) und extrem lange Lebensdauer
- Neues ergonomisches Design und geringeres Gewicht für noch angenehmeres Arbeiten
- Durch schnellere Drehzahlen und Schraubstufen können die Fertigungszeiten verringert und die Qualität verbessert werden

	Bestellnummer	Drehmoment hart / weich nach ISO 5393 (Nm)	Drehzahl (Leerlauf)
<b>ANGLE EXACT ION 3-500</b> 	0 602 494 608	0,7 – 3	50 – 520*
<b>ANGLE EXACT ION 8-1100</b> 	0 602 494 600	2 – 8	110 – 1.100*
<b>ANGLE EXACT ION 15-500</b> 	0 602 494 601	2 – 15	50 – 520*
	0 602 494 60A	2 – 15	50 – 520*
<b>ANGLE EXACT ION 23-380</b> 	0 602 494 602	10 – 23	38 – 380*
<b>ANGLE EXACT ION 30-290</b> 	0 602 494 607	10 – 30	29 – 290*
	0 602 494 60B	10 – 30	29 – 290*
<b>ANGLE EXACT ION 30-300</b> 	0 602 494 603	10 – 30	30 – 300*
<b>ANGLE EXACT ION 40-220</b> 	0 602 494 604	15 – 40	22 – 220*
<b>ANGLE EXACT ION 50-210</b> 	0 602 494 605	15 – 50	21 – 180*
<b>ANGLE EXACT ION 60-120</b> 	0 602 494 606	15 – 60	12 – 120*

\* Unter 50% Drehzahl ev. geringere Leistung

Werkzeugaufnahme	Akkukenndaten (V)	Drehrichtung	Gewicht nach EPTA (kg)	Im Lieferumfang enthaltenes Zubehör
Flansch für Winkelkopf**	18 V/2,0 Ah ***	R/L	1,7 (inkl. Akku und Winkelkopf)	Farbring hellgrün
Flansch für Winkelkopf**	18 V/2,0 Ah ***	R/L	1,7 (inkl. Akku und Winkelkopf)	Farbring hellblau
Flansch für Winkelkopf**	18 V/2,0 Ah ***	R/L	1,7 (inkl. Akku und Winkelkopf)	Farbring hellgrün
3/8" Vierkant (Vkt.)	18 V/2,0 Ah ***	R/L	1,7 (inkl. Akku und Winkelkopf)	Farbring hellgrün Winkelschraubkopf 3/8"
Flansch für Winkelkopf**	18 V/4,0 Ah ***	R/L	2,2 (inkl. Akku und Winkelkopf)	Farbring weiß
Flansch für Winkelkopf**	18 V/4,0 Ah ***	R/L	2,2 (inkl. Akku und Winkelkopf)	Farbring grau
3/8" Vierkant (Vkt.)	18 V/4,0 Ah ***	R/L	2,2 (inkl. Akku und Winkelkopf)	Farbring grau Winkelschraubkopf 3/8"
3/8" Vierkant (Vkt.)	18 V/4,0 Ah ***	R/L	2,4 (inkl. Akku und Winkelkopf)	Farbring hellgrau Winkelschraubkopf 3/8"
3/8" Vierkant (Vkt.)	18 V/4,0 Ah ***	R/L	2,4 (inkl. Akku und Winkelkopf)	Farbring orange Winkelschraubkopf 3/8"
3/8" Vierkant (Vkt.)	18 V/4,0 Ah ***	R/L	2,4 (inkl. Akku und Winkelkopf)	Farbring rot Winkelschraubkopf 3/8"
3/8" Vierkant (Vkt.)	18 V/4,0 Ah ***	R/L	2,4 (inkl. Akku und Winkelkopf)	Farbring schwarz Winkelschraubkopf 3/8"

\*\* Winkelkopf nicht im Lieferumfang  
\*\*\* Akku nicht im Lieferumfang



## FUNKTION GEWÄHRLEISTET: EXACT ORIGINALZUBEHÖR

Intelligente Akkuladegeräte, original BOSCH Akkupacks, allgemeines Zubehör und Maßzeichnungen.



# BOSCH AKKUTECHNOLOGIE HÖCHSTE EFFIZIENZ VORPROGRAMMIERT

ProCORE18V 4,0Ah Akkupack

## Leistung eines Standard-Akkus bei kompakter Größe und minimalem Gewicht:

- Bei optimierter Größe minimalem Gewicht bietet die neue Zellentechnologie die gleiche Leistung wie ein 4,0-Ah-Standardakku
- Kompatibel seit 2008: Alle unsere Akkus passen innerhalb der jeweiligen Voltklasse in die neuen und die bereits vorhandenen Bosch Professional Werkzeuge.
- COOLPACK 2.0-Technologie sorgt dank überlegener Wärmeableitung für um 135 % längere Lebensdauer als bei Standardakkus

Der ProCORE18V 4.0Ah Professional ist der leichteste und kompakteste Akku der Bosch ProCORE18V-Reihe. Bei optimierter Größe und minimalem Gewicht verfügt er über eine neue Generation der Zellentechnologie, welche die gleiche Leistung liefert wie ein 4,0-Ah-Standardakku. Für zusätzliche Flexibilität ist er sowohl mit allen neuen als auch vorhandenen Bosch Professional 18-Volt-Werkzeugen und -Ladegeräten kompatibel (Professional 18V System).

Für überlegene Wärmeableitung am Akku von innen nach außen verfügt der Akku außerdem über COOLPACK 2.0-Technologie. Da Wärme den Zellen schaden kann, sorgt die COOLPACK 2.0-Technologie für eine um beeindruckende 135 % längere Akkulebensdauer im Vergleich zu Standardakkus und ermöglicht damit längere Betriebszeiten.

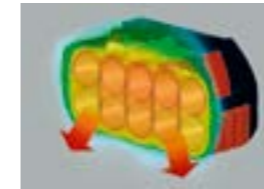
Der ProCORE18V 4.0Ah Professional ist ein Lithium-Ionen-Akku mit Ladezustandsanzeige.



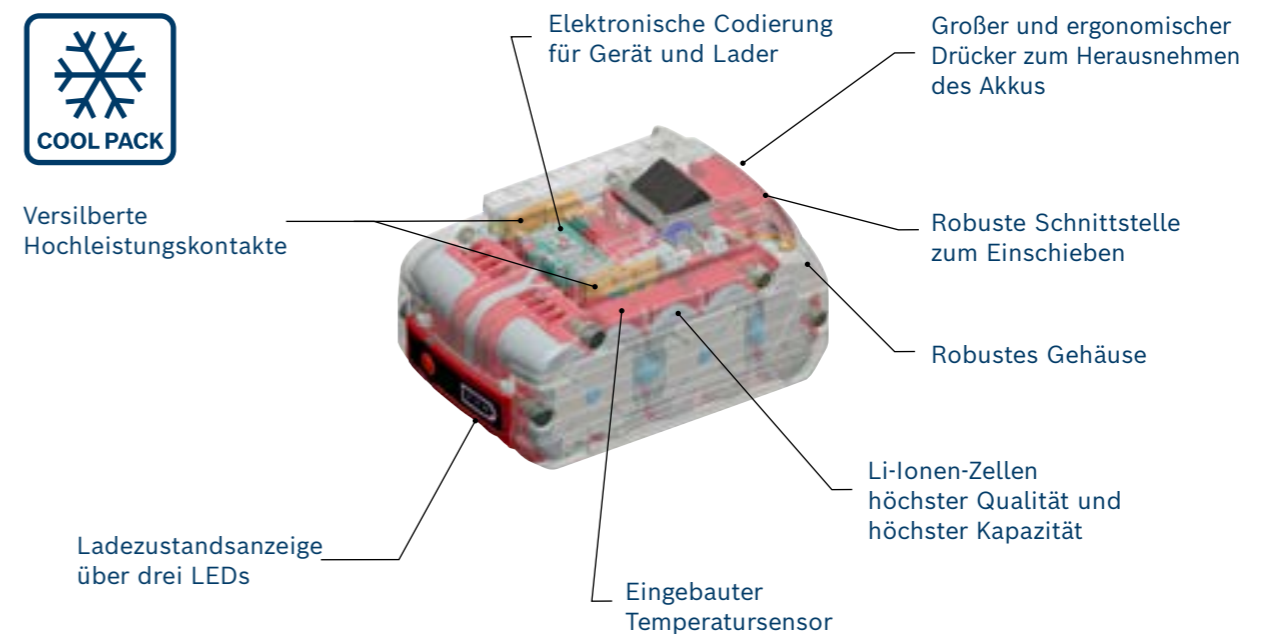
 Bosch CoolPack für bis zu 100% mehr Lebensdauer

 100% Kompatibilität innerhalb des 18 Volt Programms

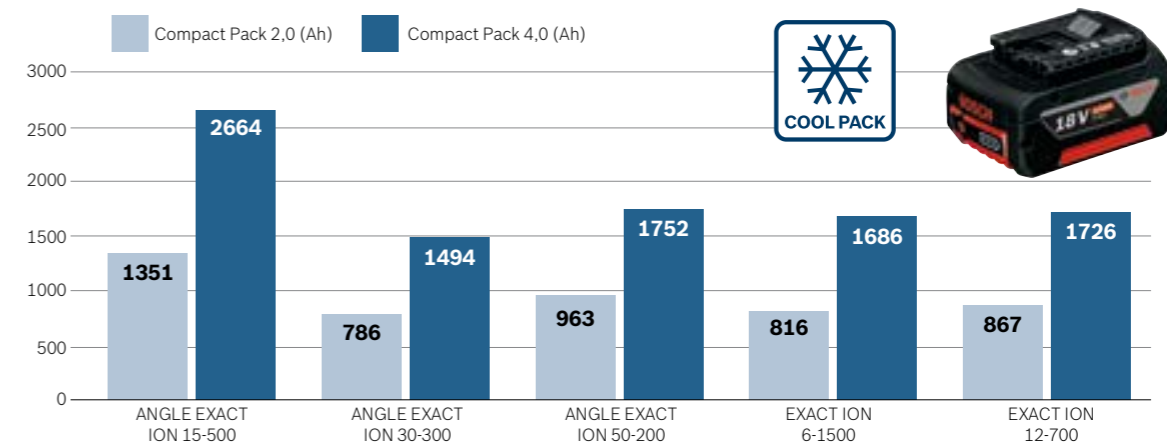
## Längste Laufleistung und höchste Lebensdauer dank CoolPack



Rotes **CoolPack**-Gehäuse aus wärmeleitfähigem Material für bis zu 100% mehr Lebensdauer im Vergleich zu einem Bosch Akku ohne **CoolPack**. Bosch **CoolPack** sorgt für eine ausgeglichene Erwärmung und reduziert die Erhitzung!



## Anzahl Verschraubungen pro Akkuladung



Ergebnisse des Dauerlauftests 02/2013, bei maximalem Drehmoment und einem mittelharten Schraubfall mit 80°Drehwinkel, gemessen von einem Schwelldmoment von 50%, bei Schraubengröße M8

# AKKUPACKS UND LADER FÜR EXACT UND ANGLE EXACT LI-ION

## 12V Akkupacks und Lader



Lithium-Ionen	Bestellnummer	Bezeichnung	Spannung (V)	Kapazität (Ah)	Gewicht nach EPTA (kg)
<b>GBA 12 V / 2,0 Ah Professional</b> 	0 602 494 020	Akku GBA 12V 2,0Ah 27er-Paket	12	2,0	27 x 0,175
<b>GBA 12 V / 3,0 Ah Professional</b> 	0 602 496 012	Akku GBA 12V 3,0Ah 28er-Paket	12	3,0	28 x 0,18
<b>GBA 12 V / 6,0 Ah Professional</b> 	0 602 496 013	Akku GBA 12V 6,0Ah 12er-Paket	12	6,0	12 x 0,385
Li-Ionen-Schnellladegerät	Bestellnummer	Bezeichnung	Spannung (V)	Gewicht nach EPTA (kg)	
<b>GAL 12V-40</b> Lädt den GBA 12V / 3,0 Ah in 50 Minuten und den GBA 12V / 6,0 Ah in 95 Minuten zu 100% vollständig auf. 	0 602 494 007	Lader GAL 12V-40 16er-Paket	230	16 x 0,45	
	0 602 496 014	Lader GAL 12V-40 16er-Paket (UK Stecker)	230	16 x 0,45	









## 18V Li-Ionen Akkupacks und Lader

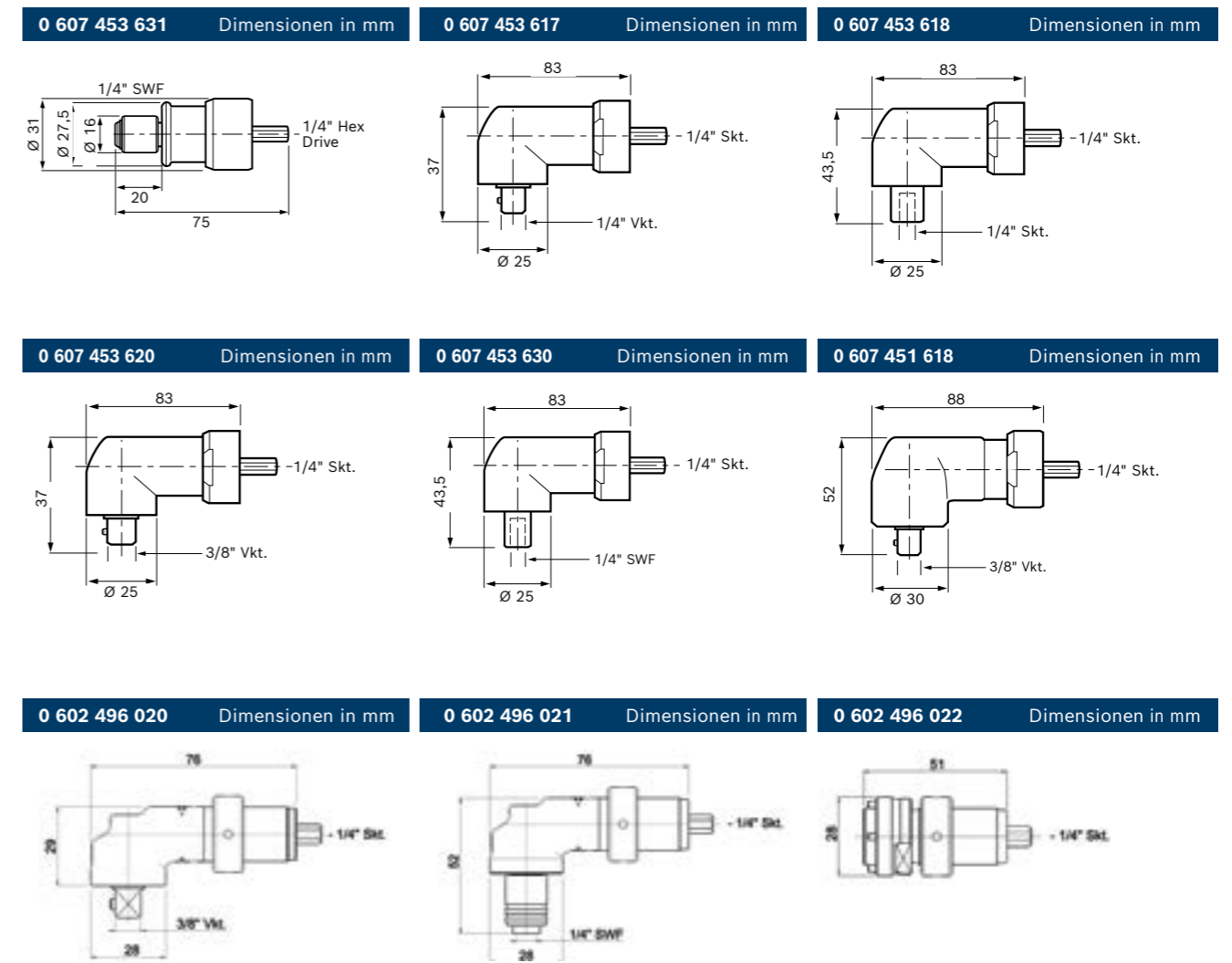


Lithium-Ionen	Bestellnummer	Bezeichnung	Spannung (V)	Kapazität (Ah)	Gewicht nach EPTA (kg)
<b>18 V/2,0 Ah</b> 	0 602 494 002	Akku 12er-Pack	18	2,0	12 x 0,35
<b>18 V/4,0 Ah</b> 	0 602 494 004	Akku 12er-Pack	18	4,0	12 x 0,6
<b>18 V/5,0 Ah</b> 	0 602 494 003	Akku 12er-Pack	18	5,0	12 x 0,6
<b>ProCORE18V 4,0Ah</b> 	0 602 494 034	Akku 15er-Pack	18	4,0	15 x 0,515

Li-Ionen-Schnellladegerät	Bestellnummer	Bezeichnung	Spannung (V)	Gewicht nach EPTA (kg)
<b>GAL 1880 CV</b> Lädt den GBA 18V / 2,0 Ah in 30 Minuten und den GBA 18V / 5,0 Ah in 45 Minuten zu 100% vollständig auf. 	0 602 494 035	Lader GAL 1880 CV 18er-Paket	230	18 x 0,7
	0 602 494 036	Lader GAL 1880 CV 18er-Paket (UK Stecker)	230	18 x 0,7
<b>GAL 18V-40</b> Lädt den GBA 18V / 2,0 Ah in 35 Minuten und den GBA 18V / 5,0 Ah in 70 Minuten zu 100% vollständig auf. 	0 602 494 039	Lader GAL 18V-40 18er-Paket	230	18 x 0,55
	0 602 494 040	Lader GAL 18V-40 18er-Paket (UK Stecker)	230	18 x 0,55

# WINKELKÖPFE FÜR EXACT UND ANGLE EXACT

		Bestellnummer	Max. Drehmoment (Nm)	Abtrieb	Gewicht (kg)	Stückzahl
<b>Winkelköpfe 12V</b>		0 602 496 020	15	3/8"-Vkt	0,18	1
		0 602 496 021	15	1/4"-SWF	0,18	1
<b>Adapter 12V ANGLE EXACT 12V-12-400</b> zur Verwendung mit dem geraden Kopf und den 180W Winkelköpfen		0 602 496 022		Flansch für geraden Kopf und 180W Winkelköpfe	0,1	1
<b>Gerader Kopf</b>		0 607 453 631	6	1/4"-SWF	0,2	1
<b>Winkelköpfe 180W</b> Getriebeübersetzung 1,4:1		0 607 453 617	27	1/4"-Vkt	0,2	1
		0 607 453 618	27	1/4"-Innen-Skt.	0,2	1
		0 607 453 620	27	3/8"-Vkt	0,2	1
		0 607 453 630	27	1/4"-SWF	0,2	1
<b>HD Winkelkopf</b> Getriebeübersetzung 1,4:1		0 607 451 618	35	3/8"-Vkt	0,22	1
<b>Schutzkappe</b> Für Winkelköpfe	passend für Winkelköpfe 180W 0607453617, ...618, ... 620 und ...630	3 605 500 171	-	-	-	1
	passend für HD Winkelkopf 0607451618	3 605 500 175	-	-	-	1
	passend für Winkelkopf 12V 0602496020 und ...021	0 602 496 015				5
<b>Schutzkappe für großen Winkelkopf</b> Verhindert Beschädigung des Werkstücks	passend für ANGLE EXACT ION 30-300, 40-220, 50-210, 60-120	3 609 202 A29	-	-	-	1






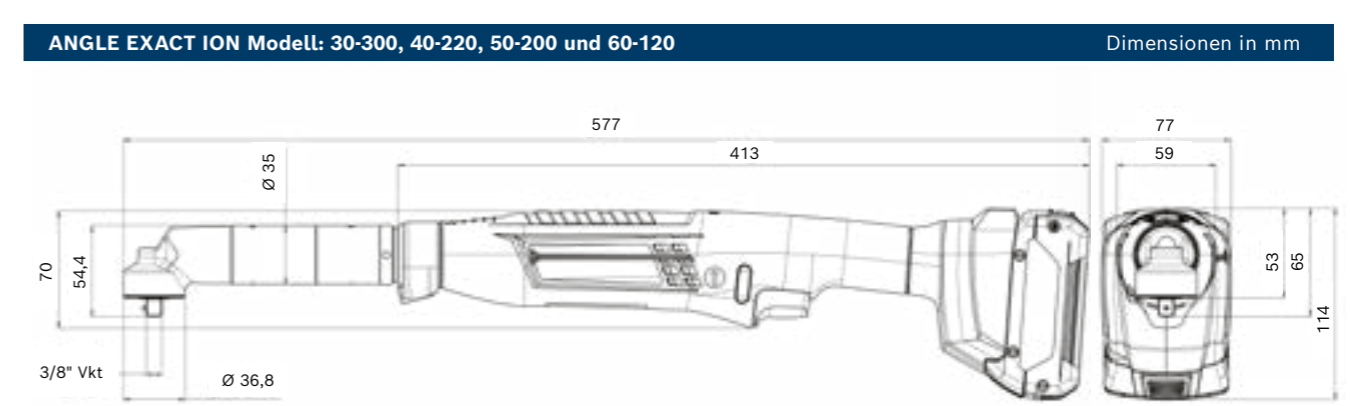
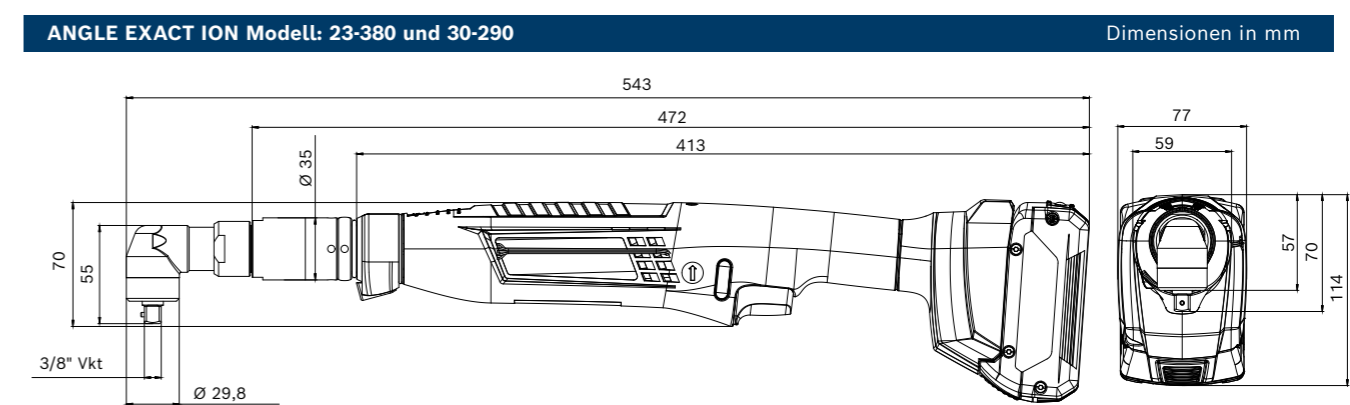
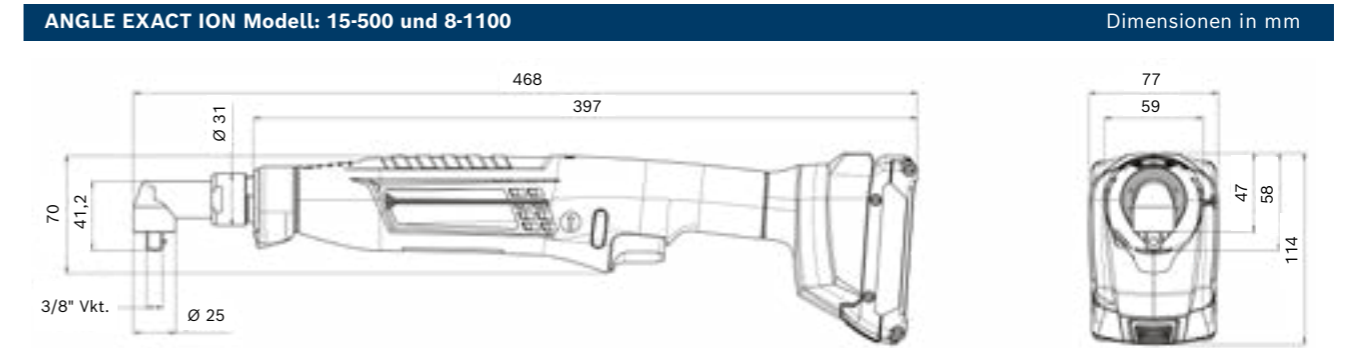
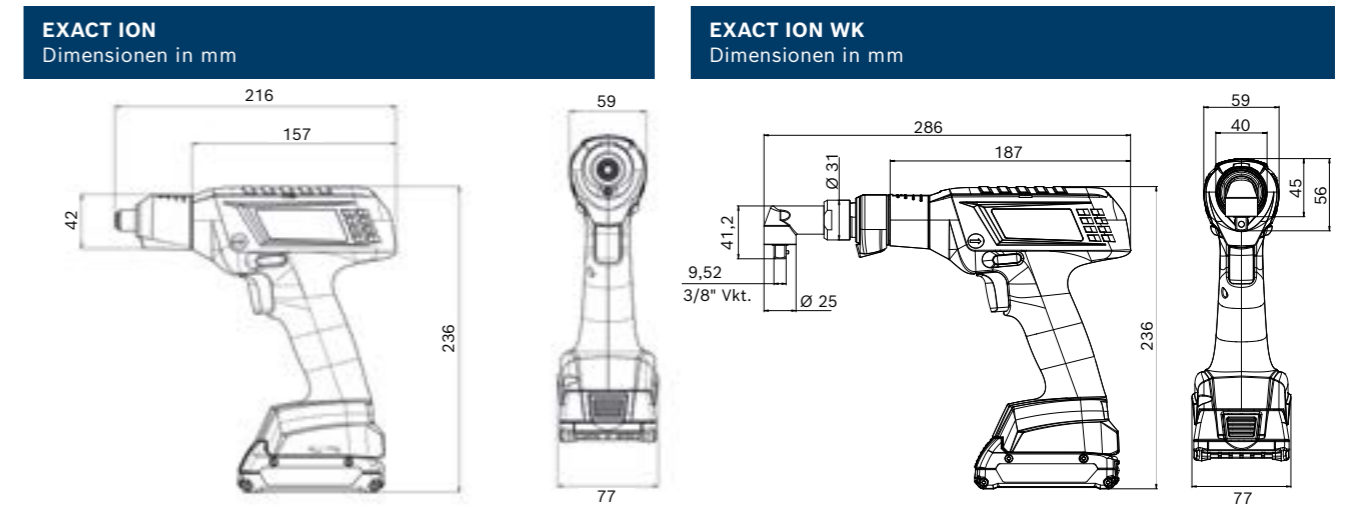
# EXACT ION UND ANGLE EXACT ION 18V ZUBEHÖR

# EXACT ION, -WK UND ANGLE EXACT ION ZUBEHÖR UND MASSZEICHNUNGEN







Zubehör EXACT ION		Bestellnummer	Stückzahl
<b>Farbringe</b> Zur schnellen Kennzeichnung des Drehmomentbereichs Passend für alle EXACT ION Mittelgriffschrauber			
	schwarz	3 600 106 010	5
	rot	3 600 106 011	5
	hellblau	3 600 106 012	5
	hellgrün	3 600 106 013	5
	orange	3 600 106 014	5
	grau	3 600 106 017	5
	weiß	3 600 106 019	5
<b>Protektoren</b> Verhindern Beschädigung des Werkstücks Passend für alle EXACT ION Mittelgriffschrauber Keine Abdeckung der Motorlüftungsöffnungen Nur als 10er-Pack erhältlich			
	transparent	0 602 494 016	10
	rot	0 602 494 018	10
	blau	0 602 494 017	10
	gelb	0 602 494 032	10
	grün	0 602 494 019	10

Zubehör ANGLE EXACT ION		Bestellnummer	Stückzahl
<b>Farbringe</b> Zur schnellen Kennzeichnung des Drehmomentbereichs Passend für alle ANGLE EXACT ION Mittelgriffschrauber			
	schwarz	3 600 106 027	5
	rot	3 600 106 028	5
	hellblau	3 600 106 029	5
	hellgrün	3 600 106 030	5
	orange	3 600 106 031	5
	grau	3 600 106 032	5
	weiß	3 600 106 033	5
<b>Protektoren</b> Verhindern Beschädigung des Werkstücks Passend für alle ANGLE EXACT ION Winkelschrauber Keine Abdeckung der Motorlüftungsöffnungen Nur als 10er-Pack erhältlich			
	transparent	0 602 494 010	10
	rot	0 602 494 012	10
	blau	0 602 494 011	10
	gelb	0 602 494 033	10
	grün	0 602 494 013	10

Zubehör Akkupack		Bestellnummer	Stückzahl
<b>Protektoren Akkupack</b> Verhindern Beschädigung des Akkus Keine Abdeckung des CoolPack-Gehäuses Passend für Li-Ionen-Akkupacks 18 Volt Nur als 10er-Pack erhältlich			
	transparent - für den Pro-CORE18V 4,0Ah Akkupack	0 602 494 038	10
	transparent - für den Compact-Akkupack 2,0 Ah	0 602 494 014	10
	transparent - für den Premium-Akkupack 4,0 Ah	0 602 494 015	10



# EXACT 12V UND ANGLE EXACT 12V ZUBEHÖR

Zubehör EXACT 12V und ANGLE EXACT 12V	Bestellnummer	Stückzahl	
<b>Abdeckungen farbig</b> Zur schnellen Kennzeichnung des Drehmomentbereichs und mit extra großer Klebefläche Passend für alle EXACT 12V und ANGLE EXACT 12V			
 schwarz	0 602 497 008	5	
 blau	0 602 497 004	5	
 rot	0 602 497 005	5	
 grün	0 602 497 006	5	
 gelb	0 602 497 007	5	
<b>RFID - Attachment</b> Abdeckung schwarz mit NFC – Chip zur drahtlosen Identifikation der Schrauber. Passend für alle EXACT 12V und ANGLE EXACT 12V Nur als 5er-Pack erhältlich	 schwarz (Chip: NXP NTAG 216 – 924 Byte)	0 602 496 011	5
<b>Einstellschlüssel</b> Zum Einstellen der Kupplung	3 607 950 027	1	

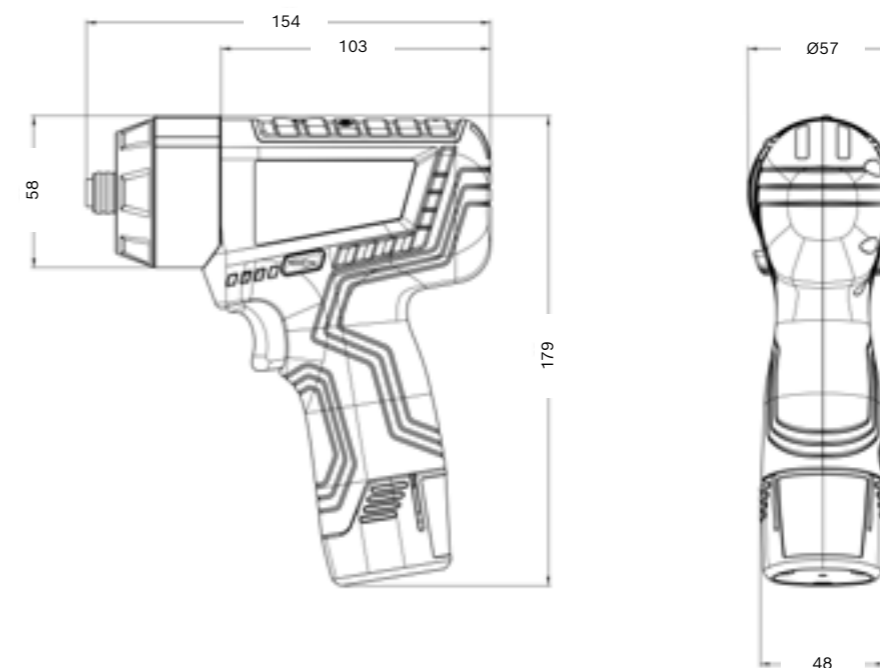
Zubehör EXACT 12V	Bestellnummer	Stückzahl
<b>Protektoren</b> Verhindern Beschädigung des Werkstücks Passend für alle EXACT 12V Mittelgriffschrauber		
 klar	0 602 496 000	5
 blau	0 602 496 001	5
 rot	0 602 496 002	5
 grün	0 602 496 003	5
 gelb	0 602 496 004	5
Keine Abdeckung der Motorlüftungsöffnungen Nur als 5er-Pack erhältlich		

Zubehör ANGLE EXACT 12V	Bestellnummer	Stückzahl
<b>Protektoren</b> Verhindern Beschädigung des Werkstücks Passend für alle ANGLE EXACT 12V Winkelschrauber		
 klar	0 602 496 005	5
 blau	0 602 496 006	5
 rot	0 602 496 007	5
 grün	0 602 496 008	5
 gelb	0 602 496 009	5
Keine Abdeckung der Motorlüftungsöffnungen Nur als 5er-Pack erhältlich		

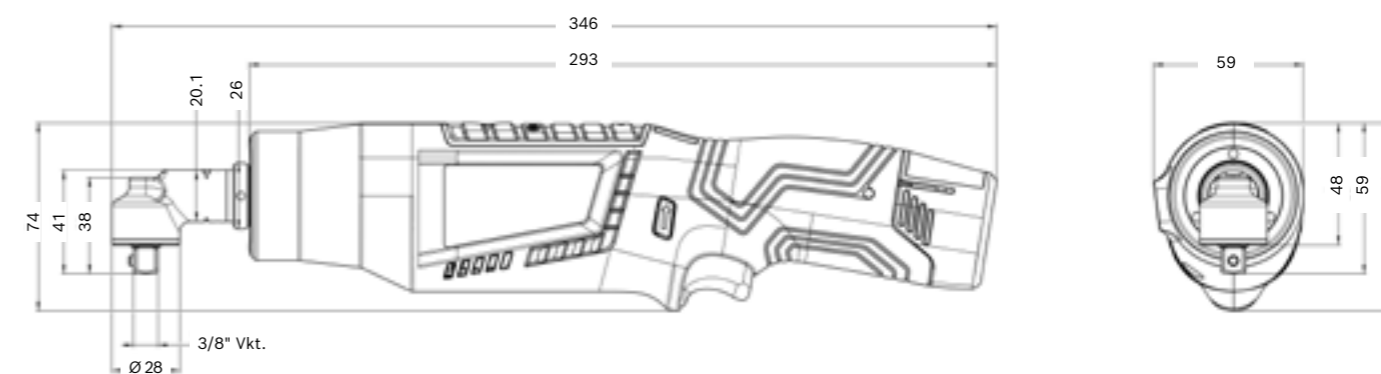
Zubehör Akkupacks	Bestellnummer	Stückzahl	
<b>Protektoren Akkupack</b> Verhindern Beschädigung des Akkus Nur als 5er-Pack erhältlich	 klar Für den GBA 12V 6,0 Ah	0 602 496 010	5

# EXACT 12V UND ANGLE EXACT 12V ZUBEHÖR UND MASSZEICHNUNGEN

EXACT 12V  
Dimensionen in mm



ANGLE EXACT 12V  
Dimensionen in mm



## ZUBEHÖR FÜR ALLE EXACT UND ANGLE EXACT

Zubehör für alle EXACT und ANGLE EXACT	Bestellnummer	Stückzahl
<b>Einstellschlüssel</b> Zum Einstellen der Kupplung	3 607 950 027	1
<b>Schutzkappe</b> für alle 1/4" Schnellwechselfutter	3 605 500 210	5

## RICHTWERTE ANZIEHMOMENTE

Richtwerte für maximale Schrauben-Anziehmomente  
In Nm. Angenommene Unterkopfreibung  $\mu_{\text{tot}}=0,125$   
berechnet aus dem Spannungsquerschnitt; gültig für  
Schachtschrauben mit metrischem Regelgewinde nach  
DIN 13, Bl. 13, Kopfauflagen nach DIN 931, 933.

Festigkeitsklassen nach DIN 267	5.8	6.8	6.9	8.8	10.9	12.9	14.9
M 1	0,0239	0,0287	0,0322	0,0382	0,0539	0,0646	0,0755
M 1,2	0,0456	0,0547	0,0618	0,0732	0,103	0,123	0,144
M 1,4	0,074	0,088	0,099	0,118	0,166	0,199	0,232
M 1,6	0,106	0,128	0,144	0,17	0,238	0,288	0,336
M 1,8	0,166	0,2	0,225	0,265	0,373	0,45	0,52
M 2	0,22	0,264	0,297	0,35	0,5	0,595	0,635
M 2,5	0,444	0,54	0,608	0,72	1,02	1,21	1,42
M 3	0,78	0,935	1,05	1,24	1,75	2,1	2,45
M 4	1,78	2,14	2,4	2,9	4	4,8	5,6
M 5	3,5	4,21	4,73	5,5	8	9,4	11
M 6	6,02	7,22	8,13	9,7	13,6	16,2	18,9
M 8	14,6	17,5	19,7	23	33	39	46
M 10	29	35	39	47	65	78	92
M 12	50	60	67	80	113	135	158
M 14	79	95	107	130	180	215	251
M 16	122	147	165	196	275	330	336
M 18	168	202	227	270	380	450	530
M 20	238	286	320	385	540	635	750
M 22	320	385	430	510	715	855	1.010
M 24	410	490	455	650	910	1.100	1.290
M 27	605	725	815	960	1.345	1.615	1.900
M 30	820	990	1.110	1.300	1.830	2.200	2.600
M 33	1.110	1.340	1.500	1.770	2.480	2.980	3.500
M 36	1.430	1.720	1.930	2.260	3.170	3.810	4.500
M 39	1.850	2.220	2.500	2.970	4.170	5.000	5.800
M 42	2.290	2.750	3.100	3.670	5.170	6.200	7.230

